

786-500 通用型低频加速度传感器



特性

- 坚固的设计
- 高灵敏度
- 通过氦检漏的气密性
- ESD 保护
- 错误接线保护

优点

- 在低振动水平时也能获得清晰信号
- 扩展的下限频率响应
- 相对于其它通用型加速度传感器，具有改进的信噪比
- 该传感器能检测到低频和高频振动
- 在慢转速的机器如冷却塔风扇和低速齿轮箱上具有优化的振动检测

动态特性

灵敏度, $\pm 5\%$, 25°C	500 mV/g
加速度范围, VDC > 22V	10g 峰值
幅值非线性	1%
频率响应:	
$\pm 5\%$	0.7 - 5,000 Hz
$\pm 10\%$	0.5 - 9,000 Hz
± 3 dB	0.2 - 14,000 Hz
共振频率	30 kHz
横向敏感性, 最大	轴向的5%
温度响应:	
-50°C	-5%
+120°C	+5%

电气特性

电源要求: 电压源	18 - 30 VDC
电流调节二极管	2 - 10 mA
电气噪声, 等效. g:	
频带 2.5 Hz to 25 kHz	250 μ g
频谱 10 Hz	2.5 μ g/ \sqrt Hz
100 Hz	1.5 μ g/ \sqrt Hz
1000 Hz	1.5 μ g/ \sqrt Hz
输出阻抗, 最大	100 Ω
偏置输出电压	12 VDC
接地	壳体隔离, 内部屏蔽

环境

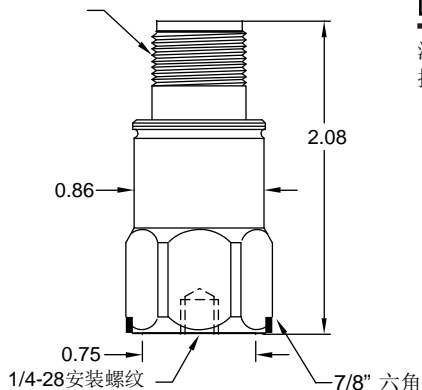
温度范围	-50 to 120°C
振动限制	500 g 峰值
冲击限制	5,000 g 峰值
电磁敏感性, 等效. g, 最大	70 μ g/gauss
密封	气密性
基座应变敏感性, 最大	0.0002 g/ μ strain

物理特性

传感元件设计	PZT压电, 剪切
重量	90 g
壳体材料	316L 不锈钢
安装	1/4 - 28 UNF 螺孔
输出接头	2针, MIL-C-5015
配合接头	R6
推荐电缆	J10 / J9T2A

接线针	功能
外壳	地线
A	电源/信号
B	零线

MIL-C-5015
2针接头



注: 频率响应限值频率和噪声值是典型值

提供配件: SF6 安装螺柱(国际客户须指明安装要求), 标定数据 (level 2)

北京赛斯维测控技术有限公司
北京市朝阳区望京西路48号
金隅国际C座1002
电话: +86 010 8477 5646
传真: +86 010 5894 9029
邮箱: sales@sensorway.cn
<http://www.sensorway.cn>

MEGGITT
smart engineering for
extreme environments