



RAE Systems 4O2 传感器 (Rev.A)

4R 氧气电化学传感器

产品编号 (P/N) : CSE-0231-410

特性指标

正常检测范围	0-25%
最大检测浓度	30%
信号 (空气)	75± 20μA(20.9% O ₂)
底电流 (20 °C, N ₂)	< 2.0 μA (N ₂)
分辨率	0.1% O ₂
响应时间(T ₉₀)	15 秒 (典型)
温度系数	0.2%信号值/°C
长期稳定性	<2% 信号值/月(<5%使用寿命期)

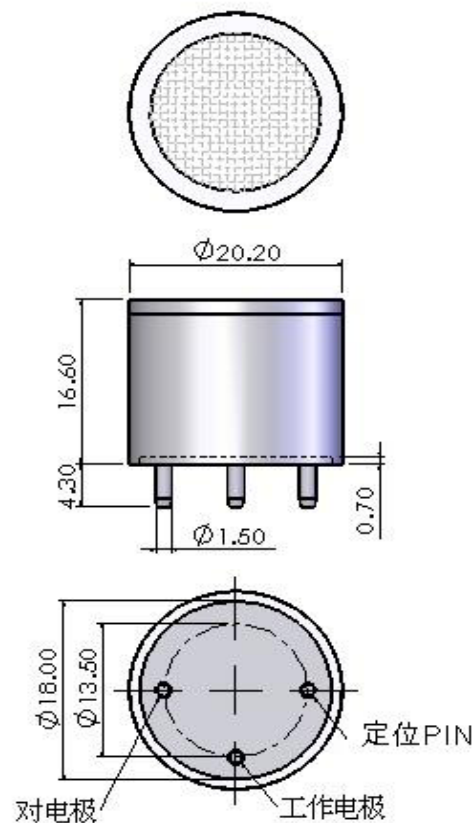
工作条件

工作温度	-20 ~ 50°C
工作湿度	5 ~ 95%RH (无冷凝, 0~99%RH 短期)
工作压力	90 ~ 110 kPa
储存时间	6 个月 (RAE 专用包装盒中)
储存温度	0 ~ 20°C
使用寿命	2 年
质保期	交货后 12 个月

物理指标

重量	约 15 克
方位要求	无

外形尺寸



尺寸单位为mm
默认公差为±0.20mm



RAE Systems 4O₂ 传感器 (Rev.A)

温度影响

