



RAE Systems 4H₂-40000 传感器 (Rev.1)

4R 0 ~40000 ppm 氢气电化学传感器

产品编号 (P/N) : CSE - 0644 - 400

特性指标

| | |
|------------------------|-------------------------------|
| 正常检测范围 | 0-40000 ppm |
| 灵敏度 | 0.007± 0.002 μ A/ppm |
| 底电流 (20 °C) | < ± 0.2 μ A |
| 基线漂移(-20 ~ 50 °C) | 相当于 0 ~ 20 ppm H ₂ |
| 分辨率 | 80ppm |
| 响应时间(T ₉₀) | ≤60 秒 |
| 线性度 | 线性 |
| 长期稳定性 | <2% 信号值/月 |

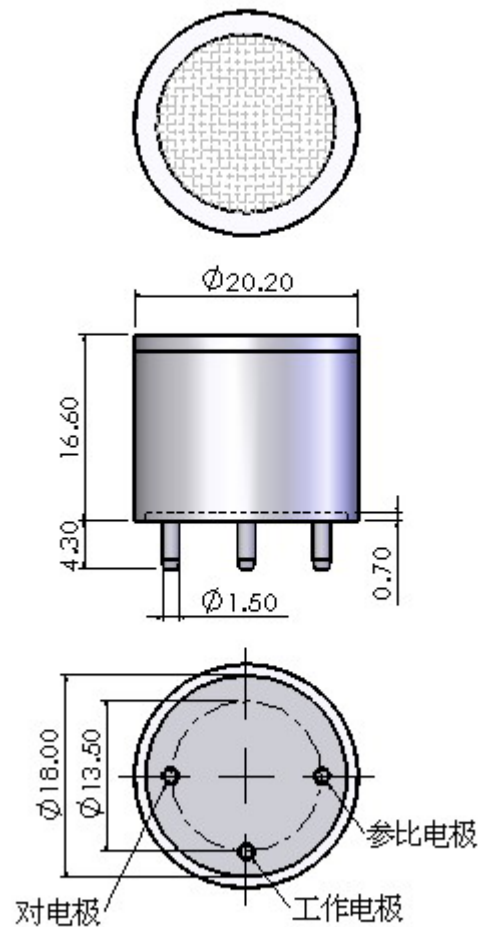
工作条件

| | |
|------|-------------------|
| 工作温度 | -20 ~ 50°C |
| 工作湿度 | 15 ~ 90%RH (无冷凝) |
| 工作压力 | 91 ~ 111 kPa |
| 偏压 | 0 mV |
| 储存时间 | 6 个月 (RAE 专用包装盒中) |
| 储存温度 | 0 ~ 20°C |
| 使用寿命 | 2 年 |
| 质保期 | 交货后 12 个月 |

物理指标

| | |
|------|-------|
| 重量 | 约 5 克 |
| 方位要求 | 无 |

外形尺寸



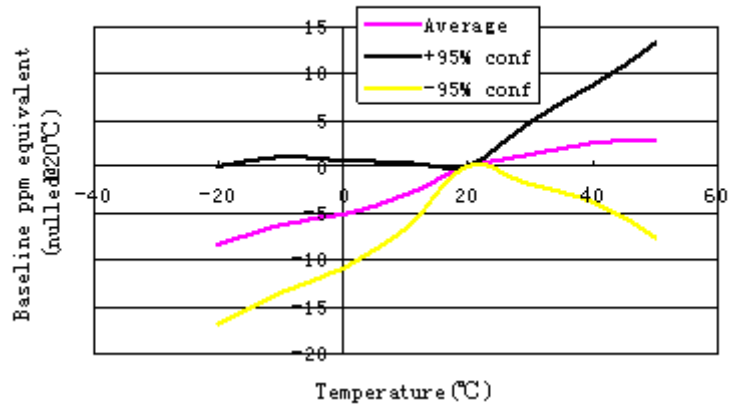
尺寸单位为mm
默认公差为 ±0.20mm



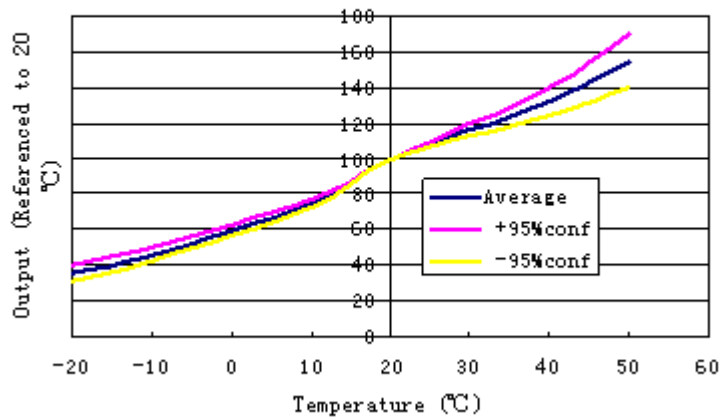
RAE Systems 4H₂-40000 传感器 (Rev.1)

温度影响

4H₂-4%-Baseline vs Temperature



4RH₂-40000 sensor Sensitivity Temperature Dependence



交叉灵敏度

| 气体种类 | 浓度 (ppm) | 输出信号 (相当于 H ₂ 浓度, ppm) |
|------|----------|-----------------------------------|
| 硫化氢 | 15 | 0 |
| 二氧化硫 | 5 | 0 |
| 一氧化氮 | 35 | 0 |
| 二氧化氮 | 5 | 0 |
| 氯气 | 10 | 0 |
| 一氧化碳 | 100 | <400 |
| 乙烯 | 100 | <30 |
| 乙醇 | 200 | 0 |