



RAE Systems 4CO-500 传感器 (Rev.A)

4R 0~500 ppm 一氧化碳电化学传感器

产品编号 (P/N) : CSE - 0052 - 400

特性指标

正常检测范围	0-500 ppm
最大检测浓度	2000 ppm
灵敏度	0.070± 0.015 μ A/ppm
底电流 (20 °C)	< ± 0.2 μ A
基线漂移(-20 ~ 50 °C)	相当于 0 ~ 3 ppm CO
分辨率	1 ppm
响应时间(T ₉₀)	≤30 秒
线性度	线性
长期稳定性	<2% 信号值/月

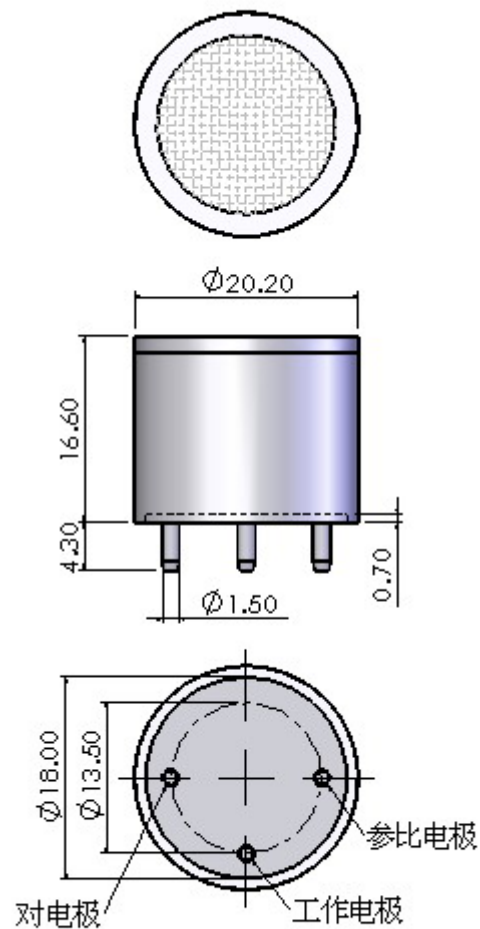
工作条件

工作温度	-20 ~ 50°C
工作湿度	15 ~ 90%RH (无冷凝)
工作压力	91 ~ 111 kPa
偏压	0 mV
储存时间	6 个月 (RAE 专用包装盒中)
储存温度	0 ~ 20°C
使用寿命	2 年
质保期	交货后 12 个月

物理指标

重量	约 5 克
方位要求	无

外形尺寸



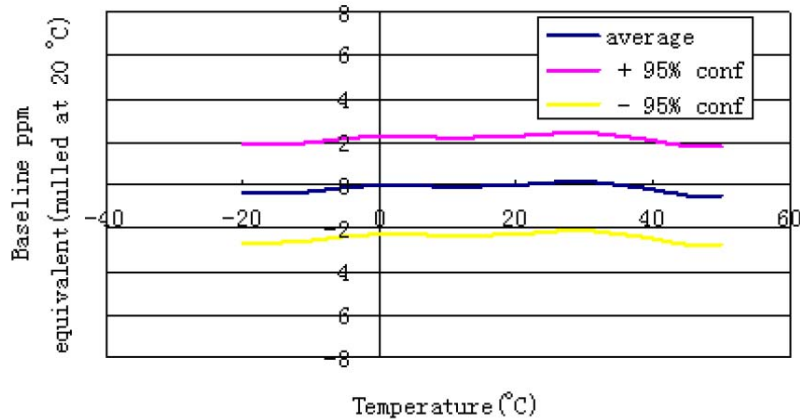
尺寸单位为mm
默认公差为 ± 0.20 mm



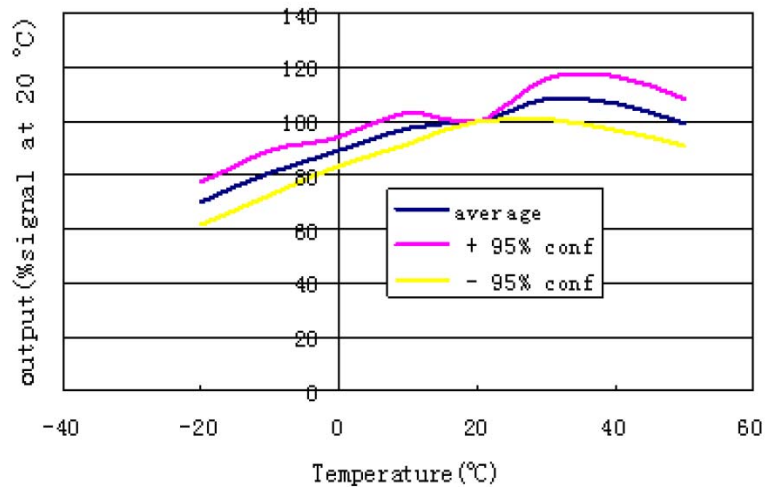
RAE Systems 4CO-500 传感器 (Rev.A)

温度影响

4CO Baseline vs. Temperature



4CO Sensitivity temperature dependence



交叉灵敏度

气体种类	浓度 (ppm)	输出信号 (相当于 CO 浓度, ppm)
硫化氢	24	0
二氧化硫	5	0
一氧化氮	25	0
二氧化氮	5	0
氯气	10	0 ~ 1
氢气	100	40
乙烯	100	16

