

FC22力传感器



- 10 ~ 100lbf 量程
- 放大或mV输出
- 互换性好
- 安装简单

产品说明

FC22系列压力传感器开创了以前由于成本和性能限制而无法开拓的新市场。FC22采用MEAS独有的微熔技术，引进航空应用科技，利用熔化的高温玻璃将微加工硅压敏电阻应变片粘结在不锈钢隔离膜片上。玻璃粘结工艺避免了传统称重传感器设计使用环氧胶水老化问题，提高了传感器的长期稳定性和零点稳定性。

工作在极低的张力下，微熔工艺可以提供大于100的测量因子，以及长寿命，高分辨率，高过载能力(过压不停)，0.5 ~ 4.5V放大输出。可广泛应用输液泵，机器人末端执行器，运动器材，接触感知装置等。同时，我们也可根据客户需求量身定制。

特点

- 小尺寸
- 低噪音
- 坚固耐用，高过载能力
- 高可靠性
- 低偏差
- 寿命长
- 低非中心误差
- 快速响应
- 10 ~ 100lbf 量程
- 反向极性保护

应用

- 船舶或航空马达速度和位置控制
- 船舶操作舵或阀位控制反馈
- 检测泵的速度与位置
- 照相机位置与控制
- X/Y轴定位
- 无线电波控制
- 医疗诊断设备
- 阀门位置
- 注射泵
- 电位计替代

FC22力传感器

标准量程

量程	lbf
0 to 10	•
0 to 25	•
0 to 50	•
0 to 100	•

性能参数

厂家保留在未经通知的情况下更新和修改此参数的权力。
供电电压：5.0V，环境温度：25（除非特殊说明）

参数	最小值	典型值	最大值	单位	注
量程（非放大）	19	20	21	mV	1
量程（放大）	3.88	4.00	4.12	V	1
零点输出（非放大）	-1	0	1	mV	1
零点输出（放大）	0.3	0.5	0.7	V	1
精度（结合非线性，迟滞和重复性）		±1		%Span	2
输出阻抗（非放大）		2.2		kB	
输入阻抗（非放大）		3		kΩ	
零点温度误差	-1.25		1.25	%Span	3
量程稳定误差	-1.25		1.25	%Span	3
长期稳定性（1年）		±1		%Span	
最大过载			2.5X	Rated	
补偿温度	0		50	°C	
工作温度	-40		+85	°C	
储藏温度	-40		+85	°C	
激励电压（非放大）			5	Vdc	
激励电压（放大）	3.3	5		Vdc	
绝缘阻抗（250Vdc）	50			MΩ	
形变			0.05	mm	
湿度范围	0		90	%RH	
重量		18.41		grams	

注：

1. 与供电电压成比例关系
2. 最佳拟合直线
3. 25 下温度补偿温度范围内最大温度误差

CE认证

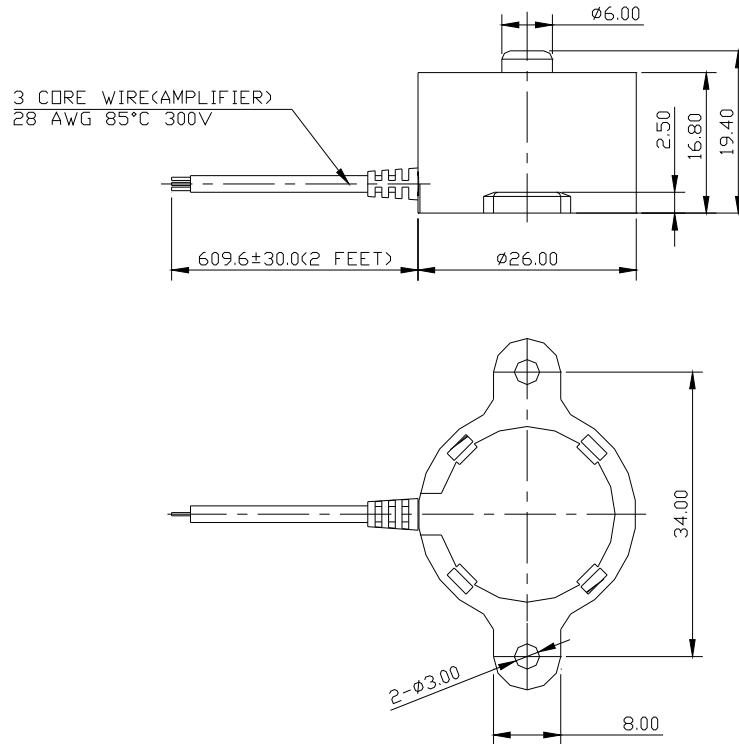
IEC61000-4-2 [4 kV/ 4kV (Air/Contact)]

IEC61000-4-3 (3 V/m)

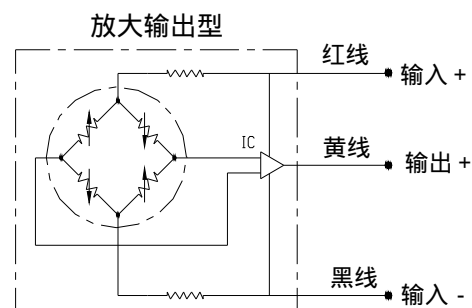
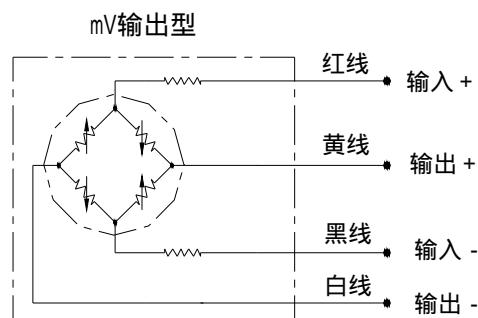
IEC55022 Class A

FC22力传感器

外形尺寸



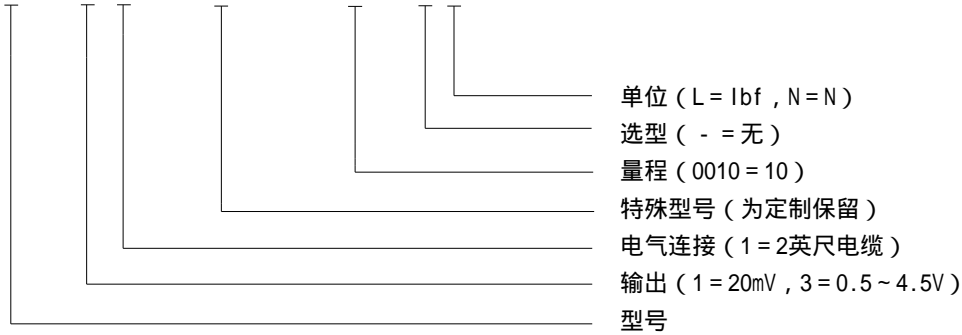
电气连接



FC22力传感器

产品选型示例

FC22 3 1 - 0000 - 0010 - L



联系方式

中国

北京赛斯维测控技术有限公司
 北京市朝阳区望京西路48号
 金隅国际C座1002
 电话 : +86 010 8477 5646
 传真 : +86 010 5894 9029
 邮箱 : sales@sensorway.cn

北美

Measurement Specialties Inc.
 1000 Lucas Way
 Hampton, VA 23666
 Tel: 1-757-766-1500
 Fax: 1-757-766-4297
 Sales: sales.hampton@meas-spec.com

欧洲

MEAS Europe
 26 Rue des Dames
 78340 Les Clayes-sous-Bois, France
 Tel: +33 (0) 130 79 33 00
 Fax: +33 (0) 134 81 03 59
 Sales: pfq.cs.emea@meas-spec.com

The information in this sheet has been carefully reviewed and is believed to be accurate; however, no responsibility is assumed for inaccuracies. Furthermore, this information does not convey to the purchaser of such devices any license under the patent rights to the manufacturer. Measurement Specialties, Inc. reserves the right to make changes without further notice to any product herein. Measurement Specialties, Inc. makes no warranty, representation or guarantee regarding the suitability of its product for any particular purpose, nor does Measurement Specialties, Inc. assume any liability arising out of the application or use of any product or circuit and specifically disclaims any and all liability, including without limitation consequential or incidental damages. Typical parameters can and do vary in different applications. All operating parameters must be validated for each customer application by customer's technical experts. Measurement Specialties, Inc. does not convey any license under its patent rights nor the rights of others.