

ED-22模拟输出装磁性编码器



- 低成本OEM应用
- 磁性测量技术
- 小型结构
- 宽工作温度范围

产品说明

ED-22系列模拟输出磁性编码器是一款专门针对传统的机械电位计而开发设计的替代产品。该传感器可提供270度的电气行程，完整的旋转停止系统，300度的机械行程，套筒轴承及轴承上形圈密封。与传统电位计相比，采用非接触的磁性技术的ED - 22编码器可应用于较宽的温度范围，较高的振动和冲击环境中，并且抗污染性强。可在环境较恶劣的旋转人机接口(HMI)及工业应用。ED - 22采用我们的标准模具开发，同时也可针对客户应用而量身定制。

特点

- 磁性测量技术
- 封装电路/密封结构
- 适用于恶劣工作环境
- 模拟电压输出
- 标准工业封装尺寸
- 良好的旋转力矩
- 抗污染
- 抗振动
- 金属螺纹接口安装
- 宽工作温度范围(-40 ~ 85)
- 可按用户要求定制外壳及转轴

应用

- 机械控制
- 喷涂设备控制
- 医疗设备
- 工业测试和测量设备
- 训练设备
- 收录机面板
- 阀门位置
- 操纵杆

ED-22模拟输出装磁性编码器

性能参数

厂家保留在未经通知的情况下更新和修改此参数的权力。

性能参数

标准输出(270°内)	0.1 ~ 4.9Vdc
工作温度	-40 ~ 85 (更宽温度范围请与工厂联系)
最大转速	300 PRM
转轴寿命	3,000,000次循环
轴承	套筒轴承
偏离量	相对于0.75的安装面积最大偏差为0.10"
安装转矩	最大10in * Lb

电气参数

最大拖动电流	15mA(回路电流输出+)
工作电压(VDC)	5Vdc ± 0.25

注：所有数据均在正常输入电压，25 环境温度下测试。

机械参数

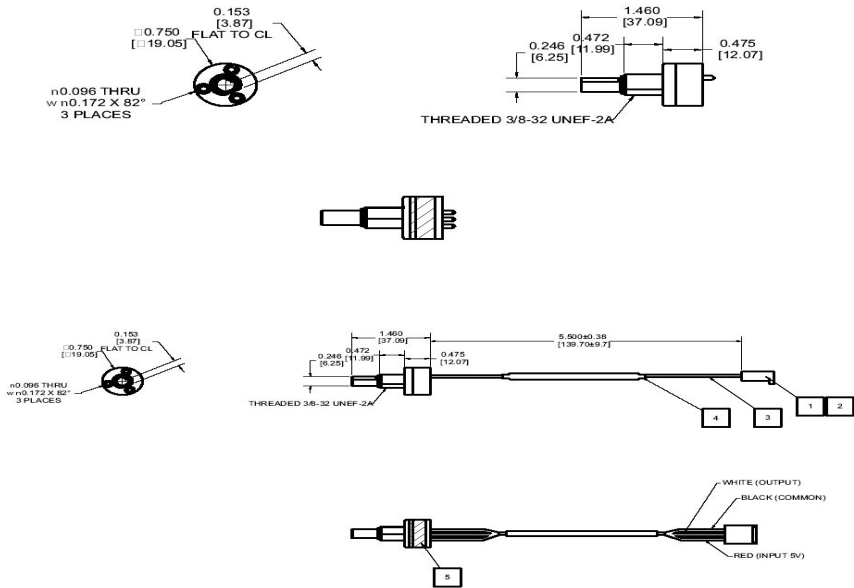
轴向负载(Lbs)	最大4.5(20N)
径向负载(Lbs)	最大2.25(10N)
最大转速	300PRM
轴向间隙(in)	最大0.005(0.10mm)
径向间隙(in)	相对于0.6(15.2mm)安装面最大0.010(0.25mm)
轴向压力(Lbs)	40(9N)
轴向拉力(Lbs)	6(1.3N)

环境参数

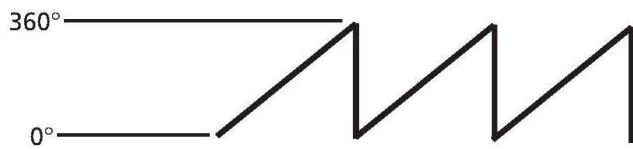
振动	MIL-STD-202F Method 204D	Test Condition B
冲击	MIL-STD-202F Method 213B	Test Condition C
湿度	MIL-STD-202F Method 103B	Test Condition A
热冲击	MIL-STD-202F Method 107G	Test Condition A
工作温度	-40 ~ 85	
储存温度	-55 ~ 125	

ED-22模拟输出装磁性编码器

外形尺寸



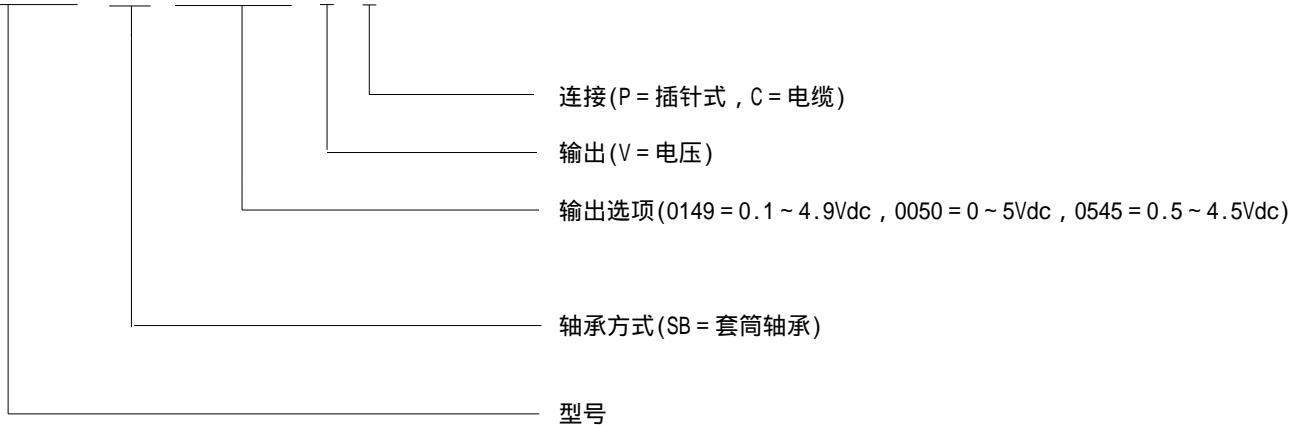
模拟输出



ED-22模拟输出装磁性编码器

产品选型示例

ED-22-SB-RRRR-V-P



联系方式

中国

北京赛斯维测控技术有限公司
北京市朝阳区望京西路48号
金隅国际C座1002
电话: +86 010 8477 5646
传真: +86 010 5894 9029
邮箱: sales@sensorway.cn

北美

Measurement Specialties Inc.
1000 Lucas Way
Hampton, VA 23666
Tel: 1-757-766-1500
Fax: 1-757-766-4297
Sales: sales.hampton@meas-spec.com

欧洲

MEAS Europe
105 av. Du General Eisenhower
BP 23705, 31037 Toulouse, Cedex 1, France
Tel: +33 561-194-824
Fax: +33 561-194-553
Sales: humidity.cs@meas-spec.com

The information in this sheet has been carefully reviewed and is believed to be accurate; however, no responsibility is assumed for inaccuracies. Furthermore, this information does not convey to the purchaser of such devices any license under the patent rights to the manufacturer. Measurement Specialties, Inc. reserves the right to make changes without further notice to any product herein. Measurement Specialties, Inc. makes no warranty, representation or guarantee regarding the suitability of its product for any particular purpose, nor does Measurement Specialties, Inc. assume any liability arising out of the application or use of any product or circuit and specifically disclaims any and all liability, including without limitation consequential or incidental damages. Typical parameters can and do vary in different applications. All operating parameters must be validated for each customer application by customer's technical experts. Measurement Specialties, Inc. does not convey any license under its patent rights nor the rights of others.