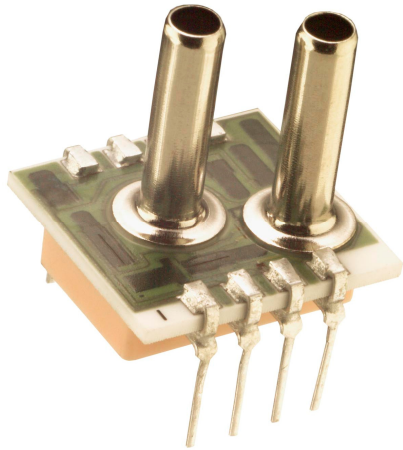


# 1210型 Sub psi



- PC板封装压力传感器
- 金属引压管和陶瓷基座
- 40mV输出
- 差压方式
- 温度补偿功能

## 产品说明

1210型小量程传感器是经温度补偿的硅压阻式压力传感器，采用双列直插封装结构，适用要求成本低，性能优越，长期稳定性好的应用领域。

通过激光蚀刻的电阻实现了0~60 的温度补偿，还配有一个激光修正的电阻用于调节差动放大器的增益使其具有良好的互换性，其互换性误差为±1%。差压量程从0~5英寸水柱到10英寸水柱。多种引脚方式和引压管配置可用于不同的应用领域。

1psi及以上量程请参见1210型其它系列产品。

## 特点

- 双列直插封装
- 陶瓷基座(可选)
- ±0.5%非线性
- ±1%温度性能
- ±1%互换性(须外接增益调节电阻)
- 固态结构，性能可靠

## 应用

- 睡眠窒息
- 呼吸机/通风设备
- 气体流量
- 医疗仪器

## 标准量程

量程	英寸水柱
0~5	•
0~10	•

# 1210型 Sub psi

## 性能参数

供电电流：1.5 mA

参考温度：25 (除非另有说明)

参数	最小值	典型值	最大值	单位	备注
满量程输出	25	40	75	mV	1
零点输出	-2		2	mV	
非线性	-0.5	±0.3	0.5	% Span	2
迟滞	-0.1	±0.03	0.1	% Span	
输入输出阻抗	1800	3600	4500	Ω	
量程温度误差	-1.0	±0.5	1.0	%Span	3
零点温度误差	-1.25	±0.5	1.25	% Span	3
零点热迟滞		±0.1		% Span	3
供电电流		1.5	2.0	mA	
响应时间(10-90% )		1.0		mS	4
输出噪音(10Hz ~ 1KHz)		1.0		μV p-p	
长期稳定性		±0.2		%Span	5
过载压力			200	In H <sub>2</sub> O	
补偿温度	0		60	°C	
工作温度	-25		+85	°C	
贮存温度	-40		+125	°C	
重量			3	grams	

介质

与封装材料相兼容的非腐蚀性气体  
封装材料是指传感器制造中采用的玻璃，陶瓷，硅，RTV，镍，金，铝等材料。

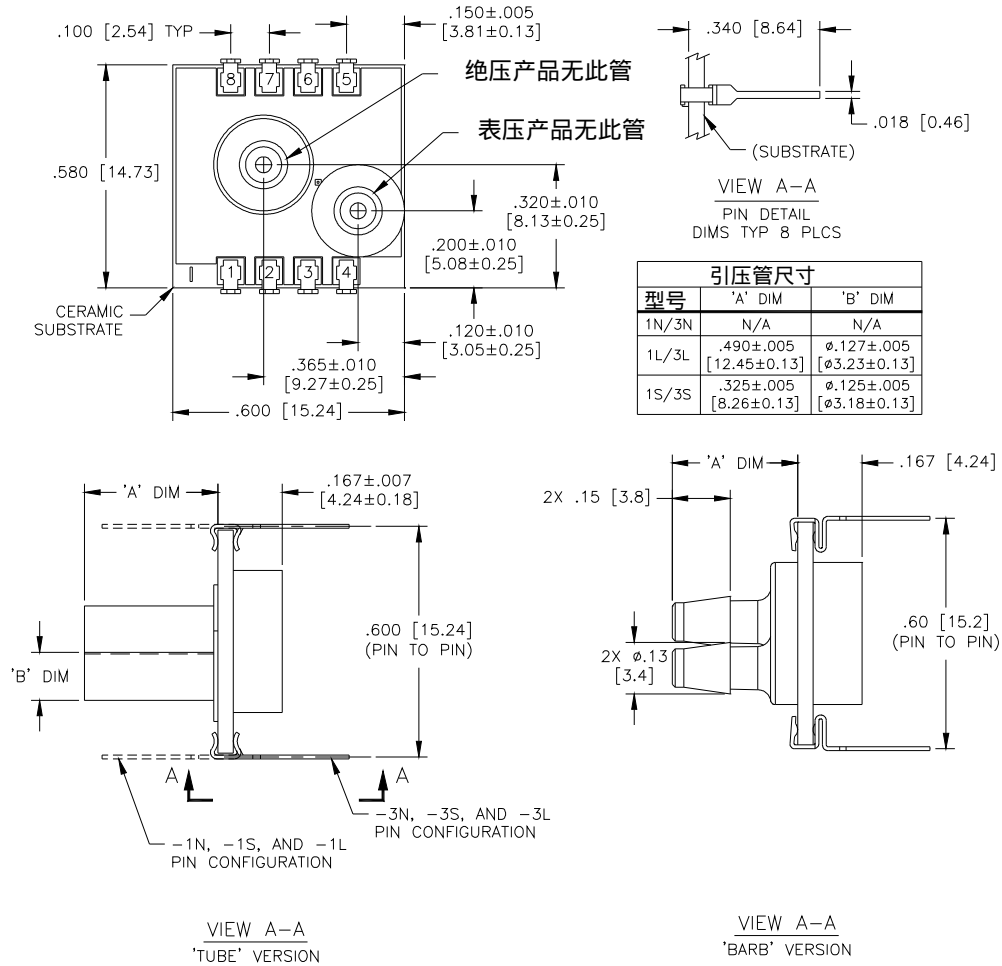
### 备注

1. 比例输出。
2. 最佳拟合直线。
3. 温度范围：0 ~ 60 ，参照温度：+25 。
4. 从零到满量程压力逐渐改变。
5. 正常供电和常温下一年之内的长期稳定性。

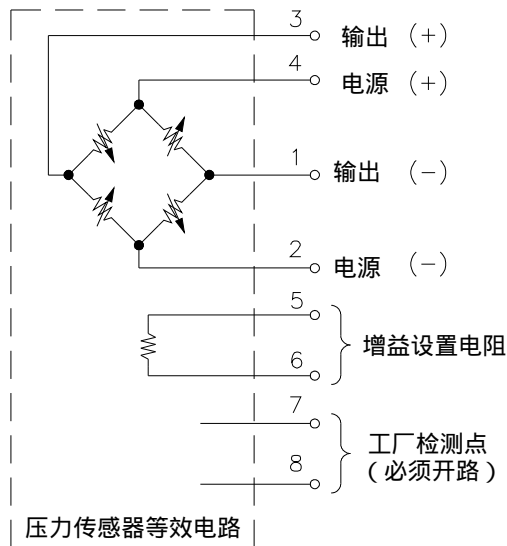
# 1210型 Sub psi

## 外形尺寸

所有尺寸标注单位为：英寸（毫米）

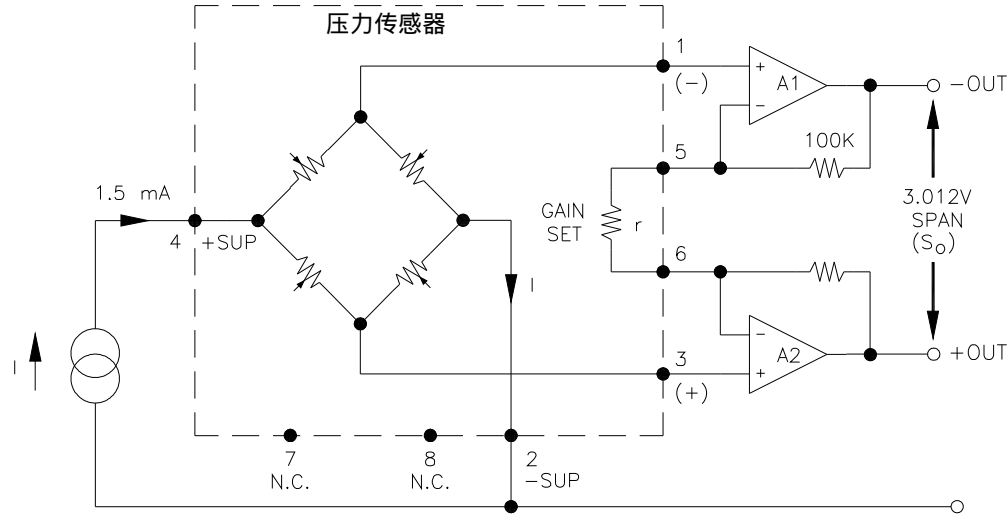


## 电气连接对照表



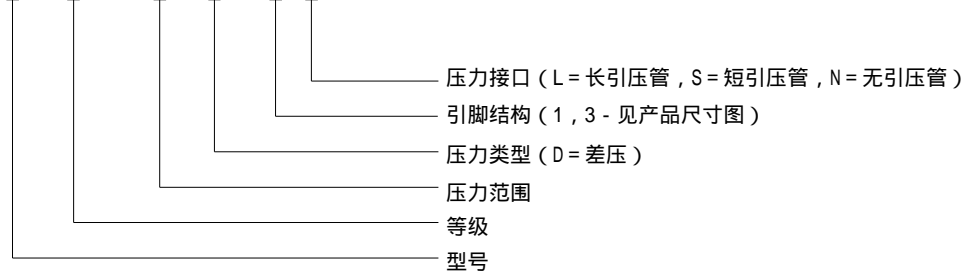
# 1210型 Sub psi

## 产品应用示例



## 产品选型示例

1210 A - 10W D - 3 S



## 联系方式

### 中国

北京赛斯维测控技术有限公司  
北京市朝阳区望京西路48号  
金隅国际C座1002  
电话: +86 010 8477 5646  
传真: +86 010 5894 9029  
邮箱: [sales@sensorway.cn](mailto:sales@sensorway.cn)

### 北美

Measurement Specialties Inc.  
1000 Lucas Way  
Hampton, VA 23666, America  
Tel: 1-757-766-1500  
Fax: 1-757-766-4297  
Sales: [sales.hampton@meas-spec.com](mailto:sales.hampton@meas-spec.com)

### 欧洲

MEAS Europe  
105 av. Du General Eisenhower  
BP 23705, 31037 Toulouse, Cedex 1, France  
Tel: +33 561-194-824  
Fax: +33 561-194-553  
Sales: [humidity.cs@meas-spec.com](mailto:humidity.cs@meas-spec.com)

The information in this sheet has been carefully reviewed and is believed to be accurate; however, no responsibility is assumed for inaccuracies. Furthermore, this information does not convey to the purchaser of such devices any license under the patent rights to the manufacturer. Measurement Specialties, Inc. reserves the right to make changes without further notice to any product herein. Measurement Specialties, Inc. makes no warranty, representation or guarantee regarding the suitability of its product for any particular purpose, nor does Measurement Specialties, Inc. assume any liability arising out of the application or use of any product or circuit and specifically disclaims any and all liability, including without limitation consequential or incidental damages. Typical parameters can and do vary in different applications. All operating parameters must be validated for each customer application by customer's technical experts. Measurement Specialties, Inc. does not convey any license under its patent rights nor the rights of others.